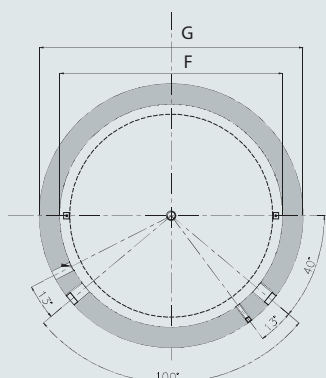
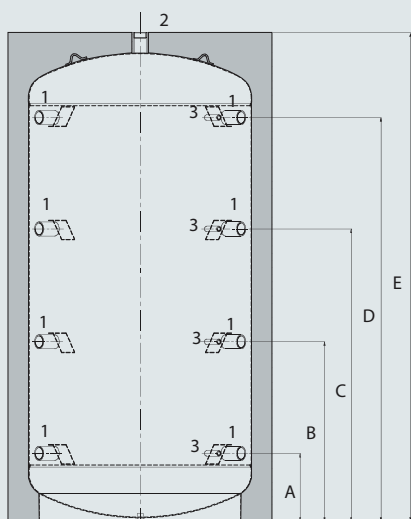




**MAXIS CKZ IS EEN GAMMA BUFFERVATEN VOOR CV WATER. ZE ZIJN AANBEVOLEN VOOR RESIDENTIËLE TOEPASSINGEN GECOMBINEERD MET ZONNESYSTEMEN OF CV KETELS.**

- Kuip van zwart staal
- Beschermende magnesiumanode
- Vier sondehulzen op verschillende hoogten
- Aftakking sanitaire lus
- Optionele elektrische weerstandkit
- Soepele demonteerbare behuizing 100mm grijs ral 9006
- Ingebouwde thermometer
- Werkdruk tot 7 bar
- Toebehoren zie pag. 72

## AFMETINGEN



AFMETINGEN	N°	1500 TOT 3000 L			
Aansluiting primair water	1	2"			
Bovenaansluiting	2	2"			
Huls voor temperatuursonde	3	1/2"			
		1500	2000	2500	3000
A		372	335	390	390
B		817	885	860	950
C		1342	1441	1365	1510
D		1750	1990	1820	2070
E		2150	2408	2265	2515
F		1000	1100	1250	1250
G		1200	1300	1450	1450

\*Volgens de norm EN12897.



GARANTIE OMNIUM GARANTIE  
KUIP

#### PRESTATIES

Model		CKZ 1500	CKZ 2000	CKZ 2500	CKZ 3000
Effectieve opslagcapaciteit*	L	1470	2004	2383	2688
Onderhoudsverbruik*	kWh/24u	6,5	11,2	10,7	10,8
Afkoelingsconstante	Wh/L K dag	0,10	0,12	0,10	0,08

#### WERKINGSOMSTANDIGHEDEN

Maximale druk van de kuip*	bar	6	6	6	6
Maximale temperatuur van de kuip	°C	95	95	95	95
IP-beschermingsklasse		IPX1+	IPX1+	IPX1+	IPX1+

#### AFMETINGEN - GEWICHTEN

Hoogte (met isolatie)	mm	2150	2408	2265	2515
Hoogte diagonaal (zonder isolatie)	mm	2462	2737	2689	2903
Diameter (met isolatie)	mm	1200	1300	1450	1450
Diameter (zonder isolatie)	mm	1000	1100	1250	1250
Gewicht leeg	Kg	224	256	297	324
Gewicht	Kg	1694	2260	2680	3012

REFERENTIE BESTELLING 3060456 3060457 3060458 3060459

PRIJS EX.BTW B7 2 583 € 3 568 € 4 022 € 4 390 €

ErP klasse	ErP	E	F	F	F
Tap profiel	ErP	XL	XL	XL	XL

Recupel-bijdragen bij te voegen

# ZWART STAAL ZONDER SPIRAAL